

STREET CULTURE MADE

For DOG&CAT
PREMIUM
QUALITY & DESIGN
PRODUCTS

M&C HOUSE-LS600 / M&C HOUSE-LS900
台脚取扱説明書
マイクとチアリの家

MIKE & CHIALI'S
★ ★ ★ **HOUSE** ★ ★ ★
CORE Bros. ORIGINAL

この度はMIKE & CHIALI'S HOUSE をお買い上げいただきありがとうございます。ご使用前に本書をよくお読みいただき本製品を正しくお使いください。本書はいつでもご参照いただけます様、大切に保管してください。

お客様組立 / 2人以上
目安時間 / 20分

〈台脚サイズS〉 M&C HOUSE-LS600 重量約3kg	〈台脚サイズL〉 M&C HOUSE-LS900 重量約4.5kg
●本体+台脚 W624(屋根714)×H665×D416mm	●本体台脚 W900(屋根1015)×H925×D640mm
●材質: 台脚 パイン材 ●塗装: NC ラッカー塗装 ●生産国: 本体 ベトナム	

〈本書説明について〉●本書ではペットハウス製品台脚 M&C HOUSE-LS600 と M&C HOUSE-LS900 の組立方法を説明しております。●どちらの商品も基本的に組立方法は同じです。異なる箇所には違いを明記いたしておりますので説明に従ってください。

安全上のご注意

製品を安全にお使いいただくために必ずお守りください。安全についての記号と意味は次のとおりです。

	警告 誤った取り扱いをすると、人が死亡または重傷を負う可能性がある。
	注意 誤った取り扱いをすると、人が傷害を負ったり、物的損害が発生する可能性がある。
	禁止 してはいけないことを示します。
	強制 必ずしなければならないことを示します。

警告

- 火気のそばで使ったり、燃やしたりしないでください。
- 小さなお子様が部品を口に入れないようにご注意ください。
- 製品内でヒーターをご使用になる場合は、ヒーターの取り扱い説明を守ってください。
- ボルトやネジは正しく締め付け、ゆるみやガタがない状態でお使いください。
- お子様や製品の上に乗ったり、中で遊ばないようにご注意ください。
- 改造したり部品を他に流用したりしないでください。

注意

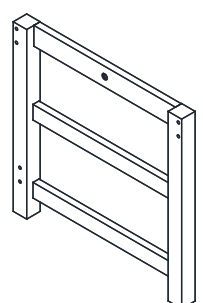
- 組立や移動する時は二人以上で作業してください。
- 直射日光の当たる場所や湿気の多い場所では使用しないでください。
- 水平で安定した場所に設置してください。
- 屋外では使用しないでください(本製品は屋内用です)。
- フローリングや畳の上で使用する時はカーペット等を敷いて床に傷がつかないようにしてください。
- お手入れ時にシンナー、ベンジン、化学ぞうきん等は使用しないでください。
- 製品に接着剤等が残っている場合、アレルギー症状を起こすことがあります。十分に換気をしてお使いください。
- セロハンテープなど粘着材を貼り付けしないでください。変色や剥がれの原因になります。

同梱品をご確認ください

本製品には次のパーツが同梱されています。不足品、破損がございましたらお買い上げの販売店にご連絡ください。

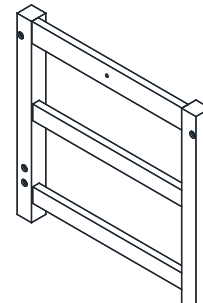
10 脚左 × 1pc

Check



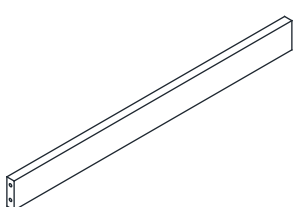
11 脚右 × 1pc

Check




12 横木 × 1pc

Check



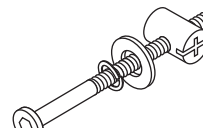
52 ネジ × 5pc (予備 × 1pc)

Check



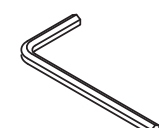
53 横木固定ネジ × 9pc (予備 × 1pc)

Check




57 六角レンチ × 1pc

Check



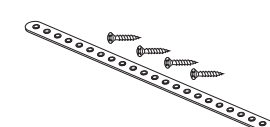
58 滑り止め × 4pc

Check



59 転倒防止バンド × 2pc

Check





core-bros.com

TEL.0466-90-0058
平日 AM11:00-PM5:00

〈企画・デザイン・輸入販売元〉株式会社 コア 〒251-0871 神奈川県藤沢市善行 7-8-28-101

台脚セット M&C HOUSE-S900 / M&C HOUSE-S600 【本体完成写真】

お願い
 重い商品です。本体を起こしたり移動する際は、必ず大人2人以上で作業し、転倒や床の傷付けなど、安全や破損に十分ご注意ください。

お客様組立 / 2人以上
目安時間 / 20分

ネジは仮止めし、組立を確認してから六角レンチで本締めをすると組立が容易になります。



台脚の組立

使用パーツ

9 底板 × 1 (本体付属)

10 脚左 × 1

11 脚右 × 1

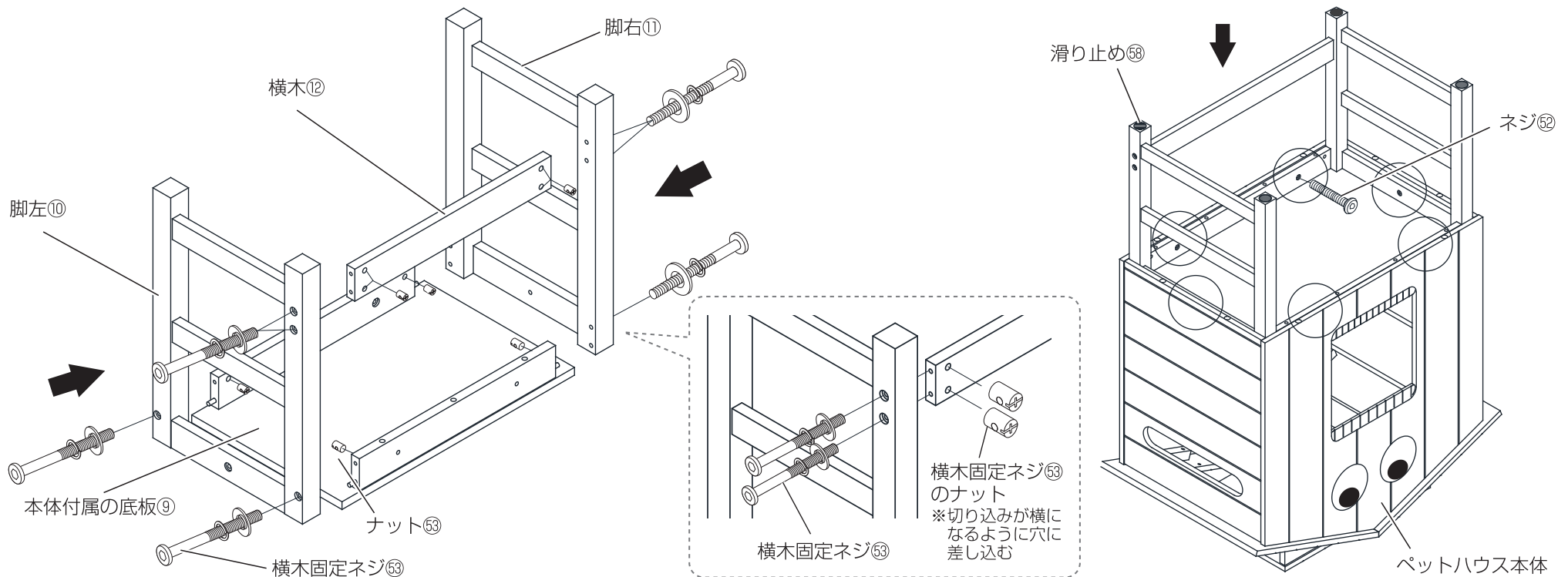
12 横木 × 1

52 ネジ × 4

53 横木固定ネジ × 8

57 六角レンチ

58 滑り止め



! 目玉部分 (PET製) が傷つかない様にご注意下さい。

! 「転倒防止バンド」を使って、本体を壁などに固定してください。